



Wärme aus dem St. Moritzersee.

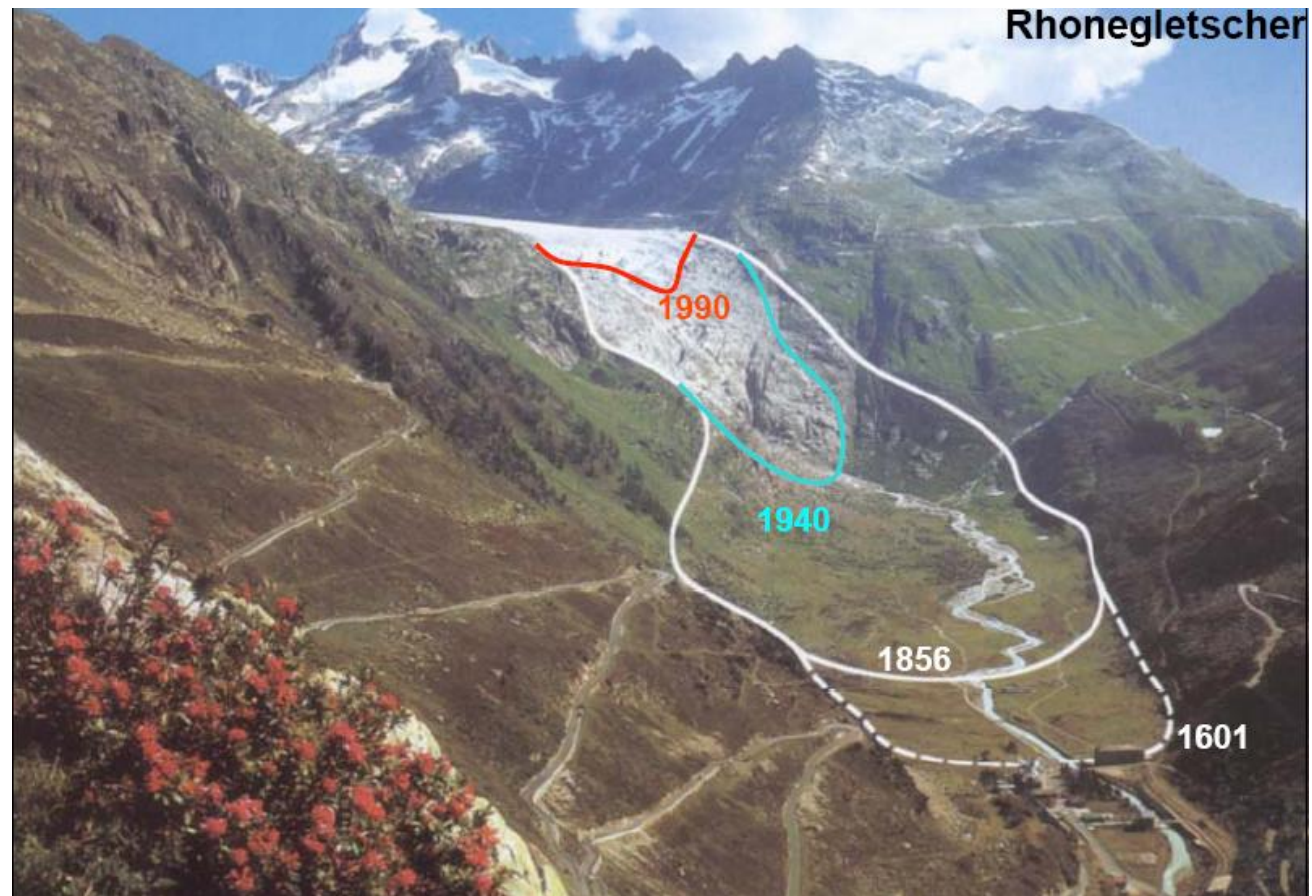
Badrutts' Palace Hotel und
Schulhaus Grevas, St. Moritz.

Georg Dubacher. Leiter Energiedienstleistungen



Ein Unternehmen
der Stadt Zürich

Erwärmung von 1860 bis 2004. Fakten.



Sommer 2003: Grösste Umweltkatastrophe in Europa bezogen auf die Mortalität.

Schätzungen August 2003:

F	14805
D	7000
ES	4230
I	4175
UK	2045
NL	1400
CH	975
B	150
Total	22000-35000



Schär, ETH Zürich

Zahlen aus Deutschland:

- 1 zusätzlicher Todesfall / 100'000 Einwohner / Tag
- primär ältere und kranke Personen
- aber: Mortalitätszunahme in allen Alterskategorien nachweisbar

Ursachen:

- Dehydration
- Mangel an Fitness
- dehydrierende Medikamente
- falsches Verhalten (z.B. Jogging)
- Unfälle

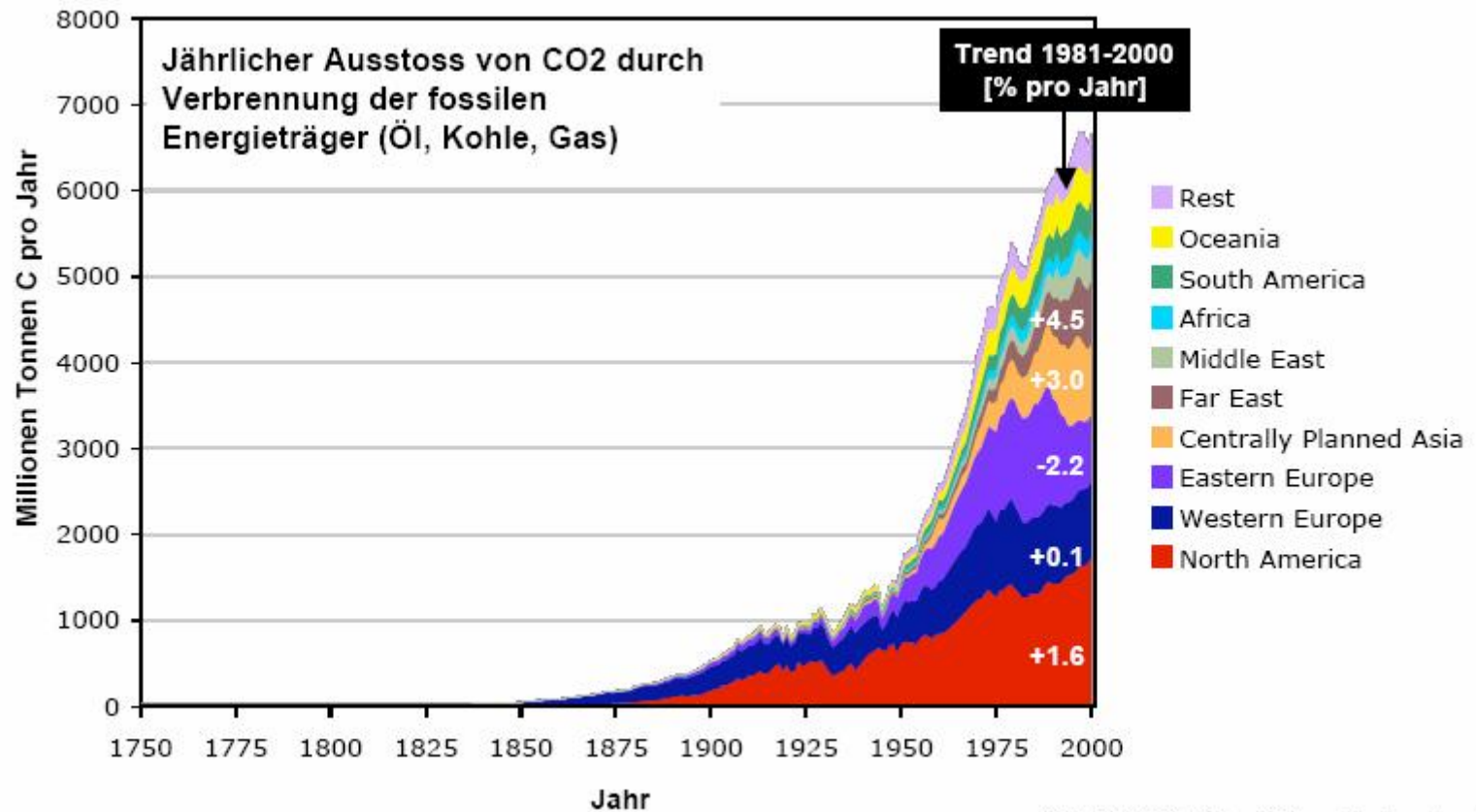
(Koppe und Jendritzky, DWD)

“Bezogen auf die Anzahl Todesopfer die schlimmste Umweltkatastrophe Europas seit Menschengedenken”

Gerd Jendritzky (Biometeorologe, DWD)

Zahlen Schweiz: Gritze et al. (2005), Universität Basel

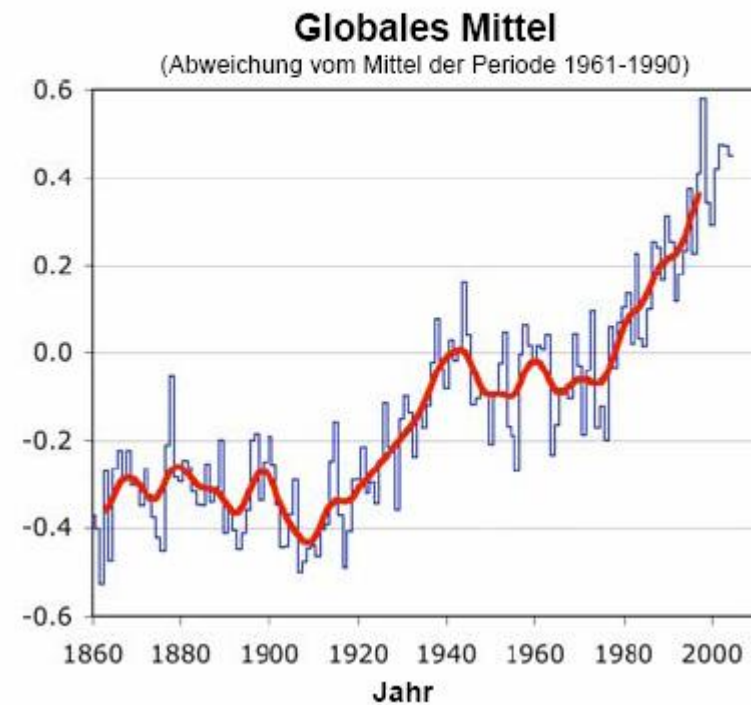
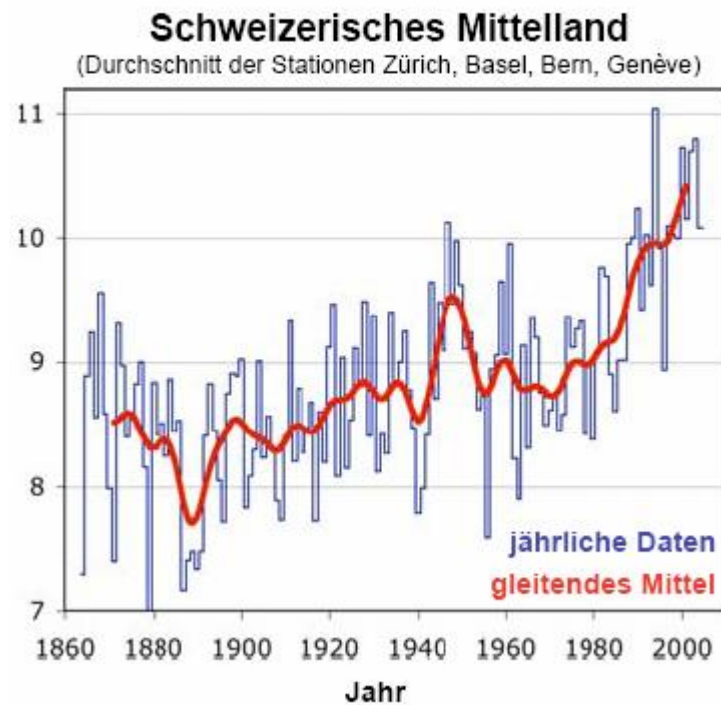
Fossile CO₂-Emissionen.



(CDIAC, Oak Ridge National Laboratory)

Erwärmung von 1860 bis 2004. Fakten.

Jahresmitteltemperatur [°C]



Quelle: Prof. Schär ETHZ, Daten: Meteo Schweiz, Zürich

Wärme aus dem St. Moritzersee.

Den Fortschritt verdanken wir Menschen,
die entweder gefragt haben: warum, oder:
warum nicht?

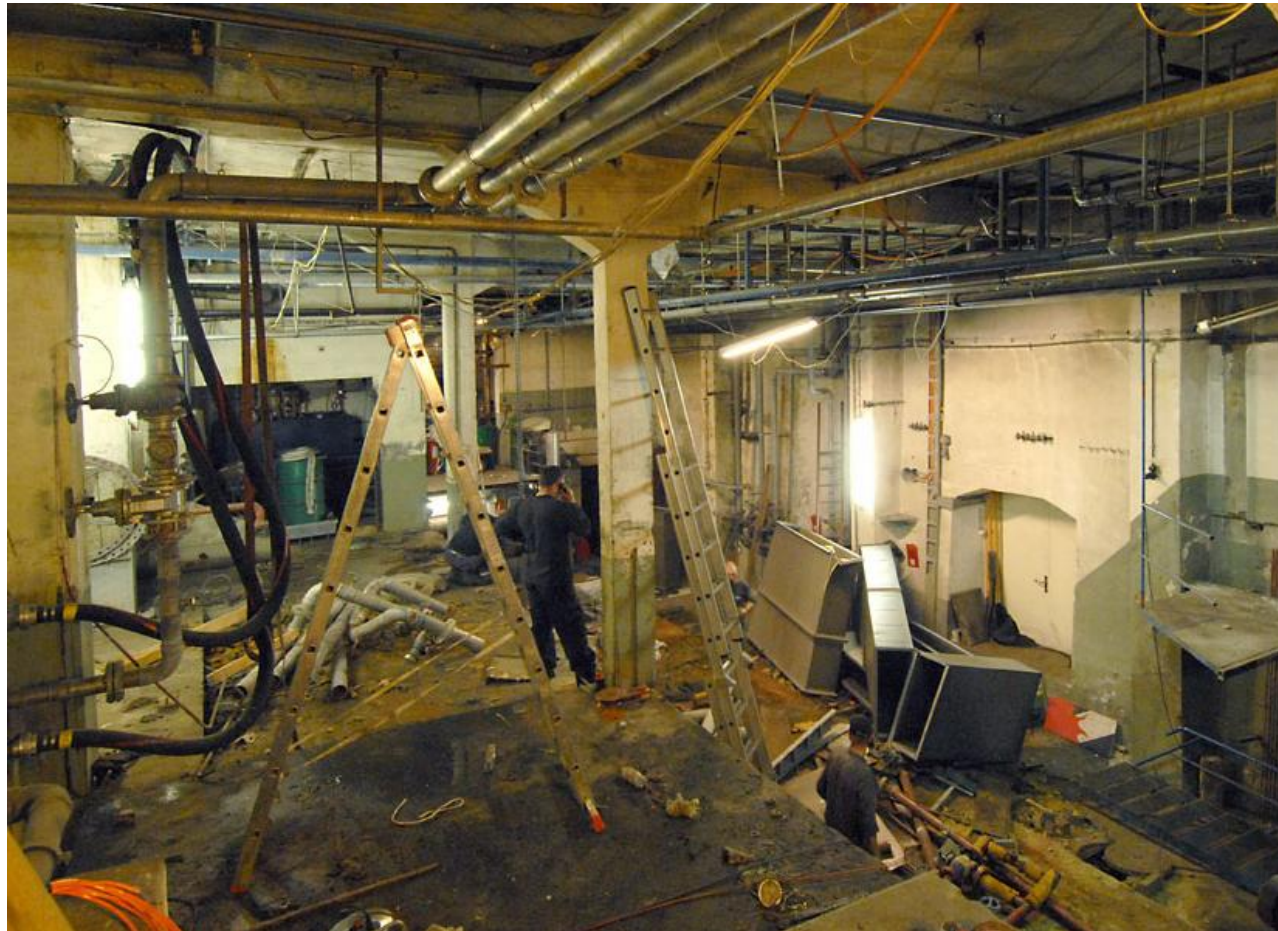
Robert Lembke (1913-89), dt. Fernsehmoderator u. Journalist, 1949-60



Projekt St. Moritz.



Projekt St. Moritz.



ewz

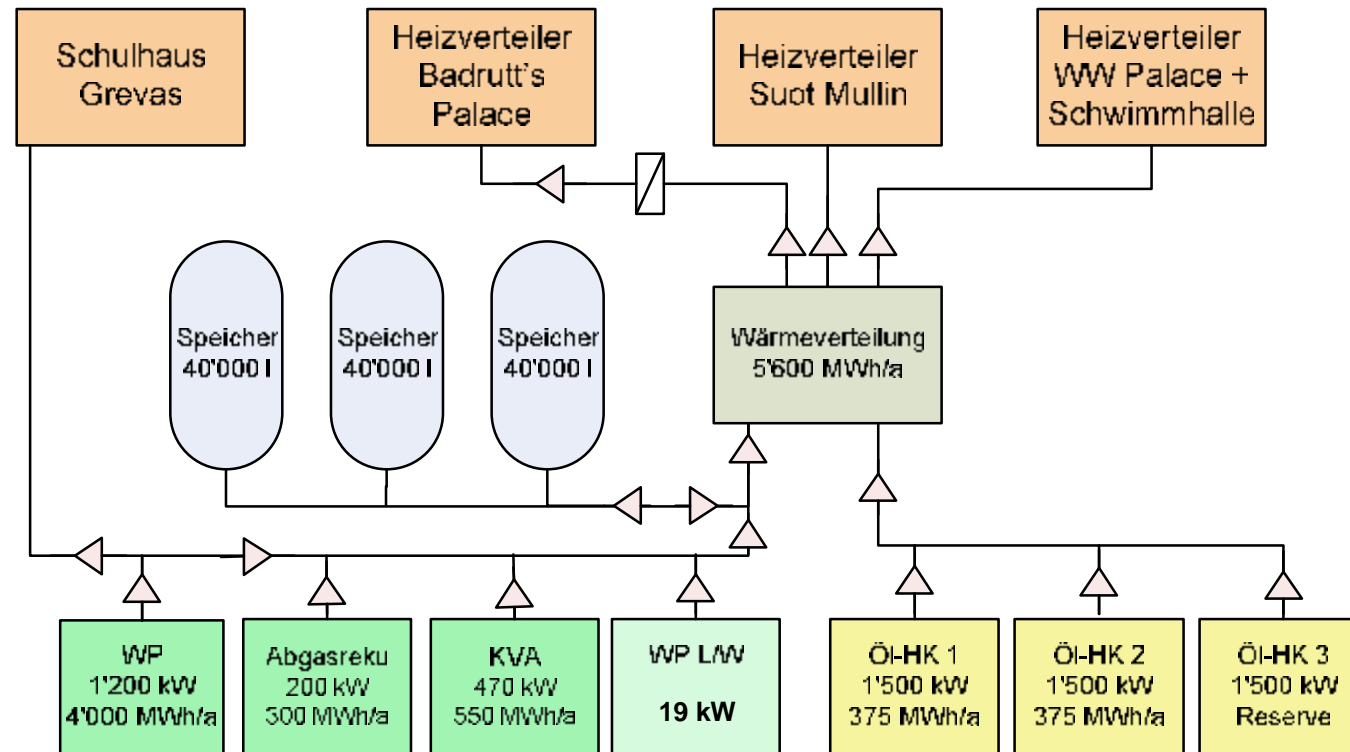
Die Energie

 Ein Unternehmen
der Stadt Zürich

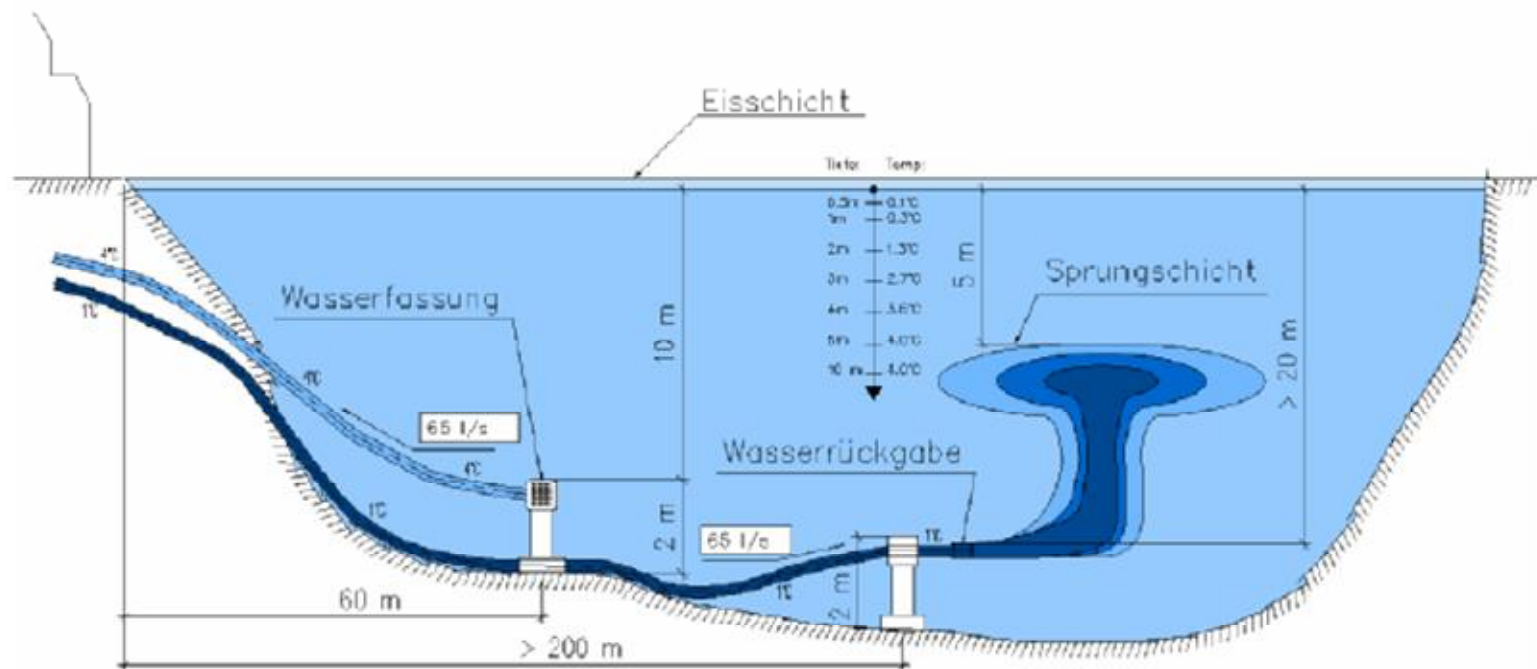
Projekt St. Moritz.



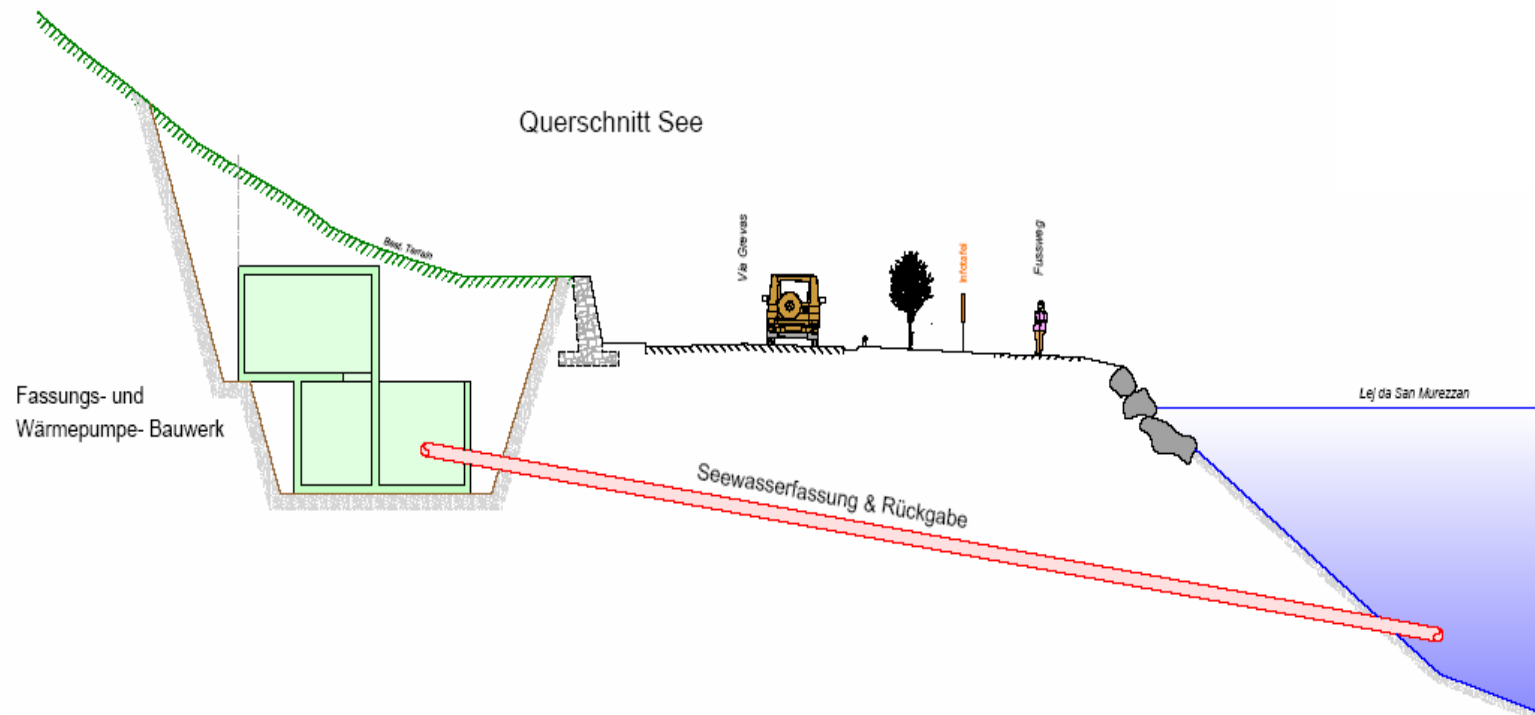
Badrutt's Palace Hotel, St. Moritz.



Projekt St. Moritz. Sanierung Energieerzeugung.



Projekte St. Moritz. Fassungsbauwerk.



Projekt St. Moritz.



ewz

Die Energie



Ein Unternehmen
der Stadt Zürich

Projekt St. Moritz.

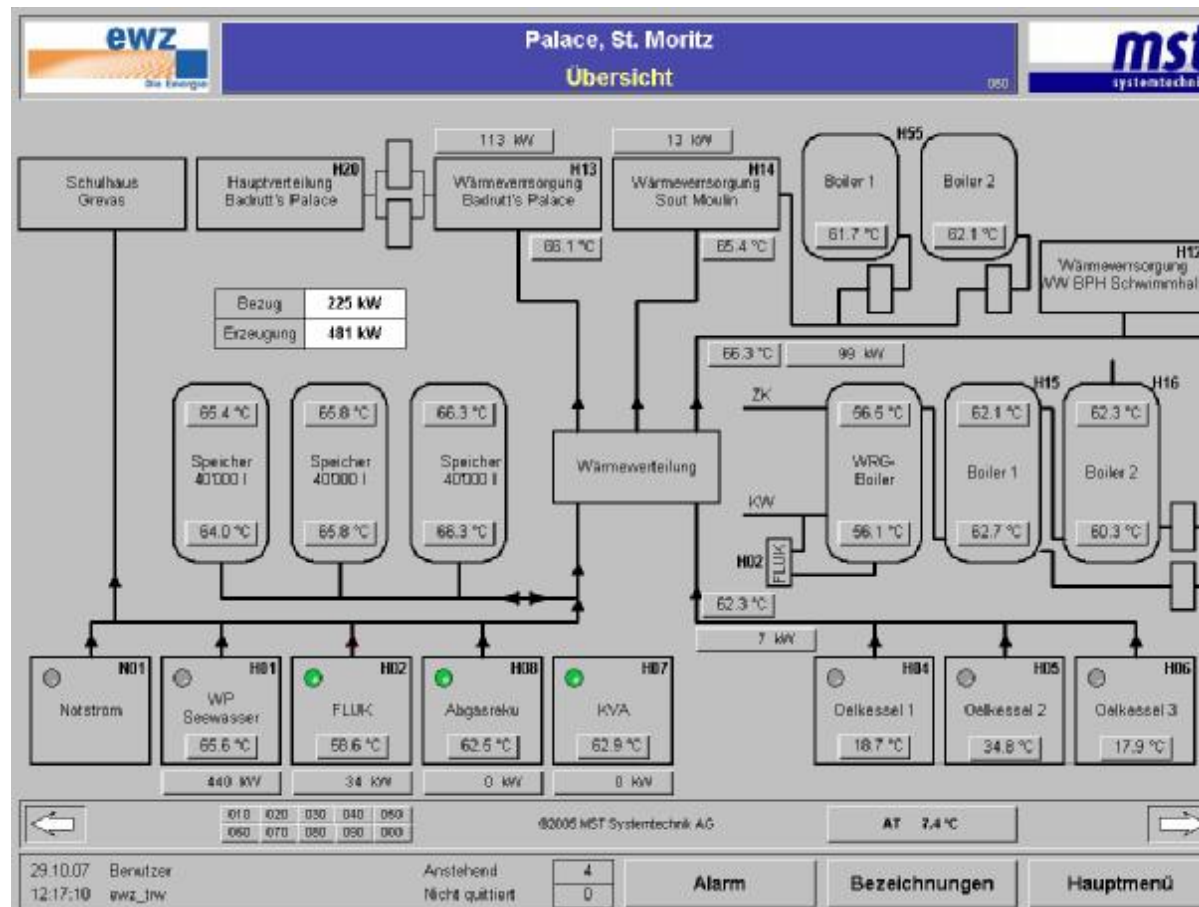


ewz

Die Energie

 Ein Unternehmen
der Stadt Zürich

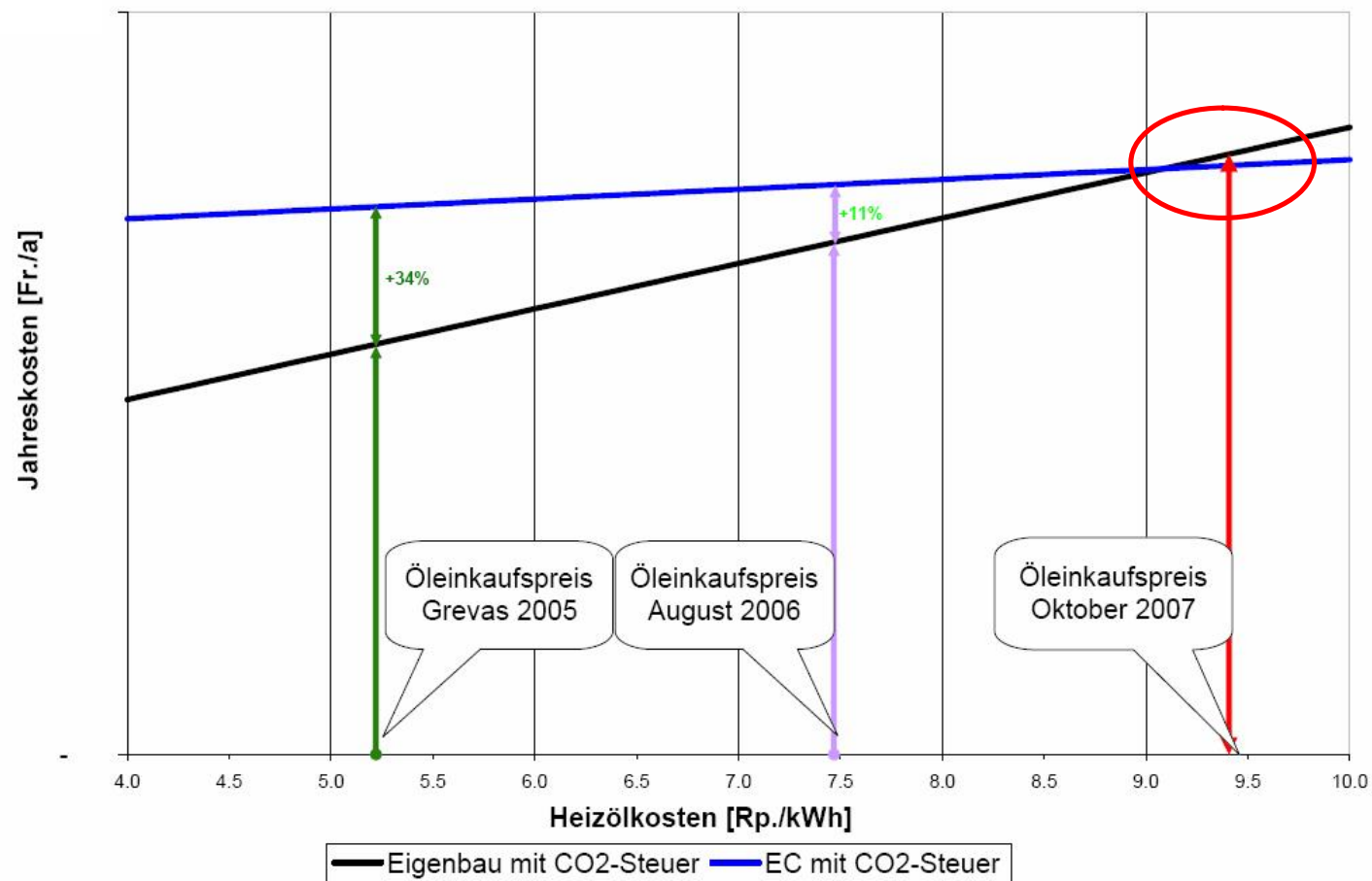
Projekt St. Moritz.



Projekt St. Moritz. Daten.

	Hotel	Schulhaus
Wärmeenergiebedarf Total	5'600 MWh/a	955 MWh/a
Deckung mit WP	4'000 MWh/a	700 MWh/a
Deckung mit Abwärme und KVA	850 MWh/a	
Deckung mit Ölkessel	750 MWh/a	255 MWh/a
Ökologie		
Einsparung Heizöl	4'000 MWh/a	750 MWh/a
Entsprechende CO ₂ -Reduktion	1'000 t/a	200 t/a

Vergleich Jahreskosten.



Badrutt's Palace Hotel und Schulhaus Grevas, St. Moritz. Rahmenbedingungen.

Seewasser als Energiequelle

- § Keine Beeinträchtigung der Zugangswege und Nutzungen
- § Keine Einflüsse auf Flora und Fauna
- § Keine Wasserentnahme, nur Wärmeentzug

Energiebezüger

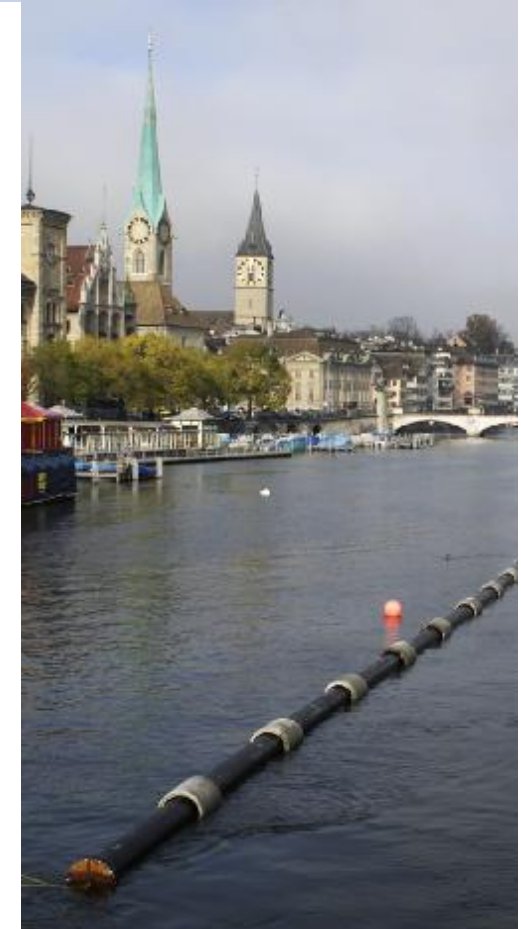
- § Bereitschaft zu einer langfristigen Partnerschaft
- § Mut zur Innovation
- § Nähe zum See resp. der Energiequelle

Energie-Contractor

- § Umfassende Kompetenz in Energiedienstleistungen
- § Möglichkeit der langfristigen Finanzierung
- § Eigenes Betriebspersonal und
- § 24 h, 365 Tage Bereitschaftsdienst

Energiedienstleistungen von ewz. Fakten 2006.

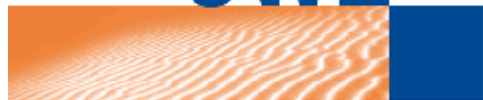
Total gelieferte Energie	64 GWh
Anlagen in Betrieb	114
Anlagen in Realisierung	47
CO ₂ -Reduktion	7'600 t/a
Erste Anlage in Betrieb seit	1998
Anzahl Mitarbeitende	34





Vielen Dank für Ihre
Aufmerksamkeit.

ewz



Die Energie



Ein Unternehmen
der Stadt Zürich